

Bedienungsanleitung
REOVIB SMART
Steuergerät für Schwingförderer

REO ELEKTRONIK AG
Fertigung
Erasmusstraße 14
D-10553 Berlin
Tel. (030) 349928-0
Fax (030) 349928-88
<http://www.reo.de>
eMail: sales@reo.de

REO ELEKTRONIK AG
Entwicklung + Vertrieb
Brühler Straße 100
D-42657 Solingen
Tel. (0212) 8804-0
Fax (0212) 8804-188
<http://www.reo.de>
eMail: sales@reo.de

REOVIB

Steuergeräte für die Vibrationszuführtechnik

Sicherheitstechnische Hinweise für den Benutzer

Diese Beschreibung enthält die erforderlichen Informationen für den bestimmungsgemäßen Gebrauch der darin beschriebenen Produkte. Sie wendet sich an technisch qualifiziertes Personal.

Qualifiziertes Personal sind Personen, die aufgrund ihrer Ausbildung, Erfahrung und Unterweisung sowie ihrer Kenntnisse über einschlägige Normen, Bestimmungen, Unfallverhütungsvorschriften und Betriebsverhältnisse von dem für die Sicherheit der Anlage Verantwortlichen berechtigt worden sind, die jeweils erforderlichen Tätigkeiten auszuführen, und dabei mögliche Gefahren erkennen und vermeiden können (Definition für Fachkräfte laut IEC 364).

Gefahrenhinweise

Die folgenden Hinweise dienen sowohl der persönlichen Sicherheit des Bedienungspersonals, als auch der Sicherheit der beschriebenen Produkte sowie daran angeschlossener Geräte.



Warnung!

Gefährliche Spannung.

Nichtbeachtung kann Tod, schwere Körperverletzung oder Sachschaden verursachen.

- Trennen Sie die Versorgungsspannung vor Montage- oder Demontearbeiten sowie bei Sicherungswechsel oder Aufbauänderungen.
- Beachten Sie die im spezifischen Einsatzfall geltenden Unfallverhütungs- und Sicherheitsvorschriften.
- Vor Inbetriebnahme ist zu kontrollieren, ob die Nennspannung des Gerätes mit der örtlichen Netzspannung übereinstimmt.
- Not-Aus-Einrichtungen müssen in allen Betriebsarten wirksam bleiben. Entriegeln der Not-Aus Einrichtungen darf kein unkontrolliertes Wiederanlaufen bewirken.
- **Die elektrischen Anschlüsse müssen abgedeckt sein!**
- **Schutzleiterverbindungen müssen nach Montage auf einwandfreie Funktion geprüft werden!**

Bestimmungsgemäße Verwendung

Die hier beschriebenen Geräte sind elektrische Betriebsmittel zum Einsatz in industriellen Anlagen. Sie sind zur Steuerung von Schwingförderern konzipiert.

Inhaltsverzeichnis

Sicherheitstechnische Hinweise für den Benutzer	1
1.0 Allgemeines	2
2.0 Technische Daten.....	2
3.0 Konformitätserklärung	2
4.0 Anschluss	3
5.0 Abmessungen.....	4

1.0 Allgemeines

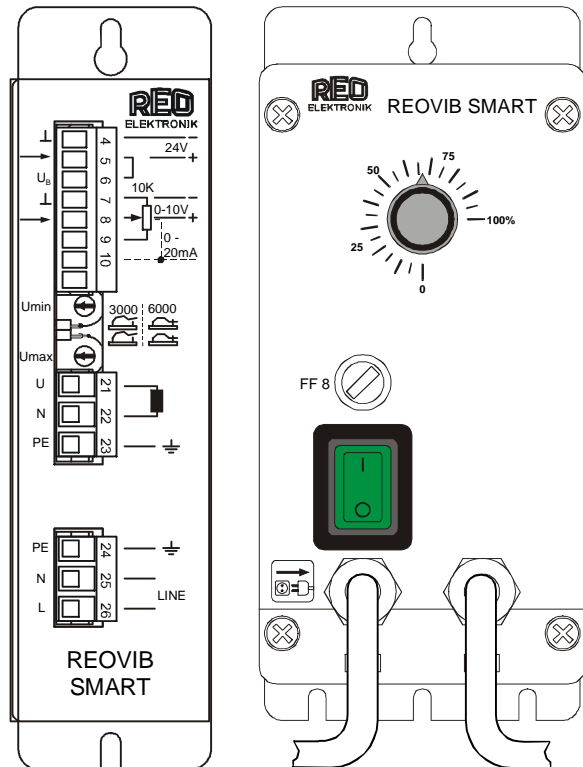
Elektronisches Steuergerät zur stufenlosen Einstellung der Fördergeschwindigkeit von Schwingfördergeräten.

Die Geräte der Baureihe REOVIB „SMART“ sind lieferbar als Gehäuseausführung zum Anbau an Förder- und Sortiereinrichtungen oder als Schaltschrankbauausführung. Die Steuergeräte sind geeignet für Schwingförderer mit mechanischen Schwingfrequenzen von 50 Hz (60 Hz) und 100 Hz (120 Hz). Die Umschaltung erfolgt mit einem Drahtbrückenschalter auf der internen Leiterplatte. Zur Einstellung der Förderleistung ist ein Eingang, wahlweise für ein Potentiometer, 0... 10 V, DC oder 0...20 mA vorhanden, ein Freigabeeingang ermöglicht einen Start-/Stop Betrieb durch einen externen Schalter oder ein übergeordnetes Steuersystem. Zur Anpassung an verschiedene Fördergeräte kann die Steuerkennlinie mit den Trimmern Umin und Umax eingegrenzt werden.

Ein integrierter Sanftanlauf vermeidet Einschaltstöße des Förderers bei Netzeinschalten oder Einschalten über die Freigabe.

Die Gehäuseausführung ist mit Netzeingangs- und Ausgangskabel für das Fördergerät ausgestattet und verfügt über einen in der Frontplatte eingebauten Netzschalter, eine Sicherung sowie ein Potentiometer zur Verstellung der Förderleistung. Mit dem Potentiometer kann die Förderleistung von 0... 100% eingestellt werden.

Die Schaltschrankausführung ist für den Einbau auf Montageplatten konzipiert, alle Anschlüsse liegen auf Steck-/Schraubklemmen.



2.0 Technische Daten

	REOVIB SMART B6 – E	REOVIB SMART B6 – G	REOVIB SMART B6 – E	REOVIB SMART B6 – G
Ident-Nummer	604301	604401	604302	604402
Eingangsspannung	115 V, +/- 10 %		240 V, +/- 10 %	
Netzfrequenz	50/60 Hz		50/60 Hz	
Ausgangsspannung	20... 100 V		40... 210 V	
Ausgangsstrom	0,2...6 A, max.			
Schwingfrequenz	3000/6000 (3600/7200)			
Sollwert	Potentiometer 10 kR 0... 10 V, DC, 22 kR 0... 20 mA, 250 R			
Freigabe	24 V, DC, 5 mA Schalter			
Schutzart	IP 20	IP 54	IP 20	IP 54
Betriebstemperatur	0... 50 °C	0... 45 °C	0... 50 °C	0... 45 °C
Lagertemperatur	-20... +70 °C			

3.0 Konformitätserklärung

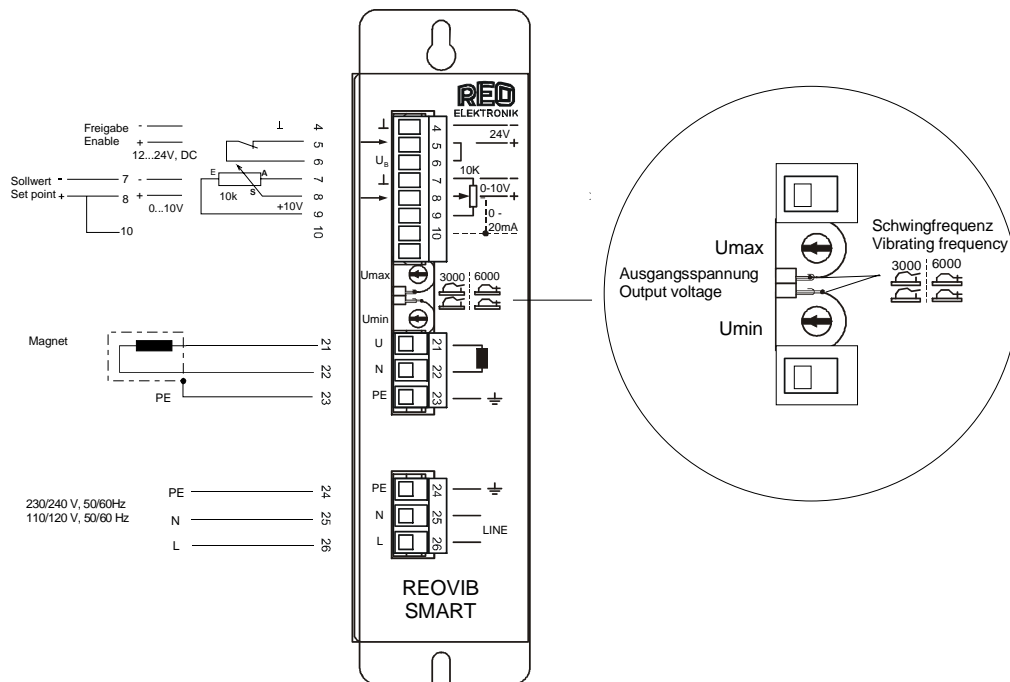


Wir erklären, dass diese Produkte mit den folgenden Normen oder normativen Dokumenten übereinstimmen: EN 61000-6-4 und EN 6100-6-2 gemäß den Bestimmungen der Richtlinie 2004/108/EWG.

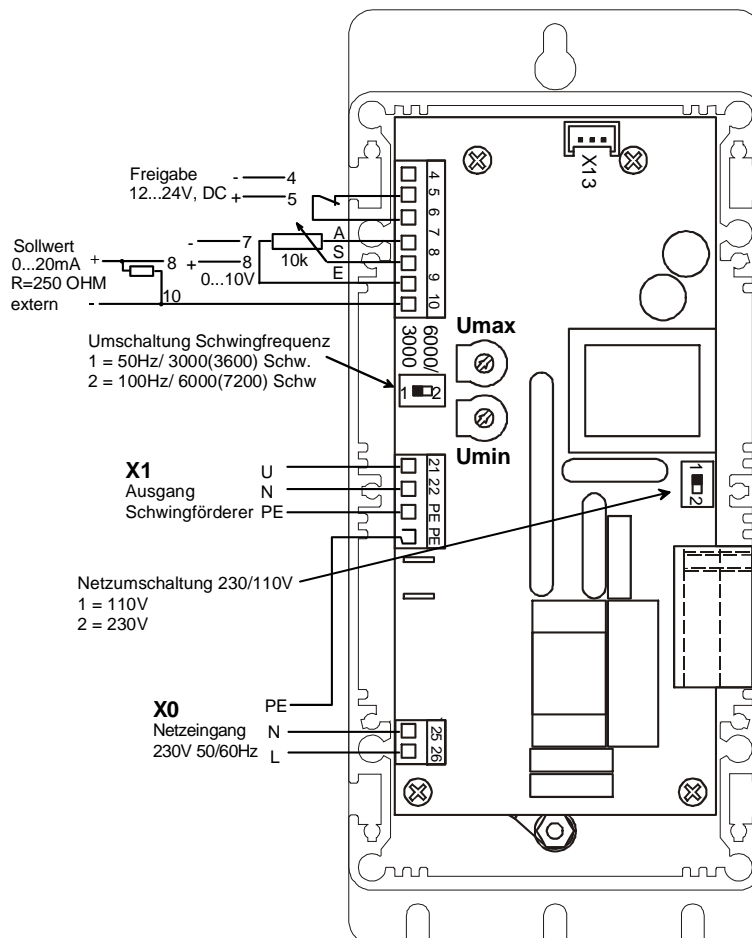
REO ELEKTRONIK AG, D-42657 Solingen

4.0 Anschluss

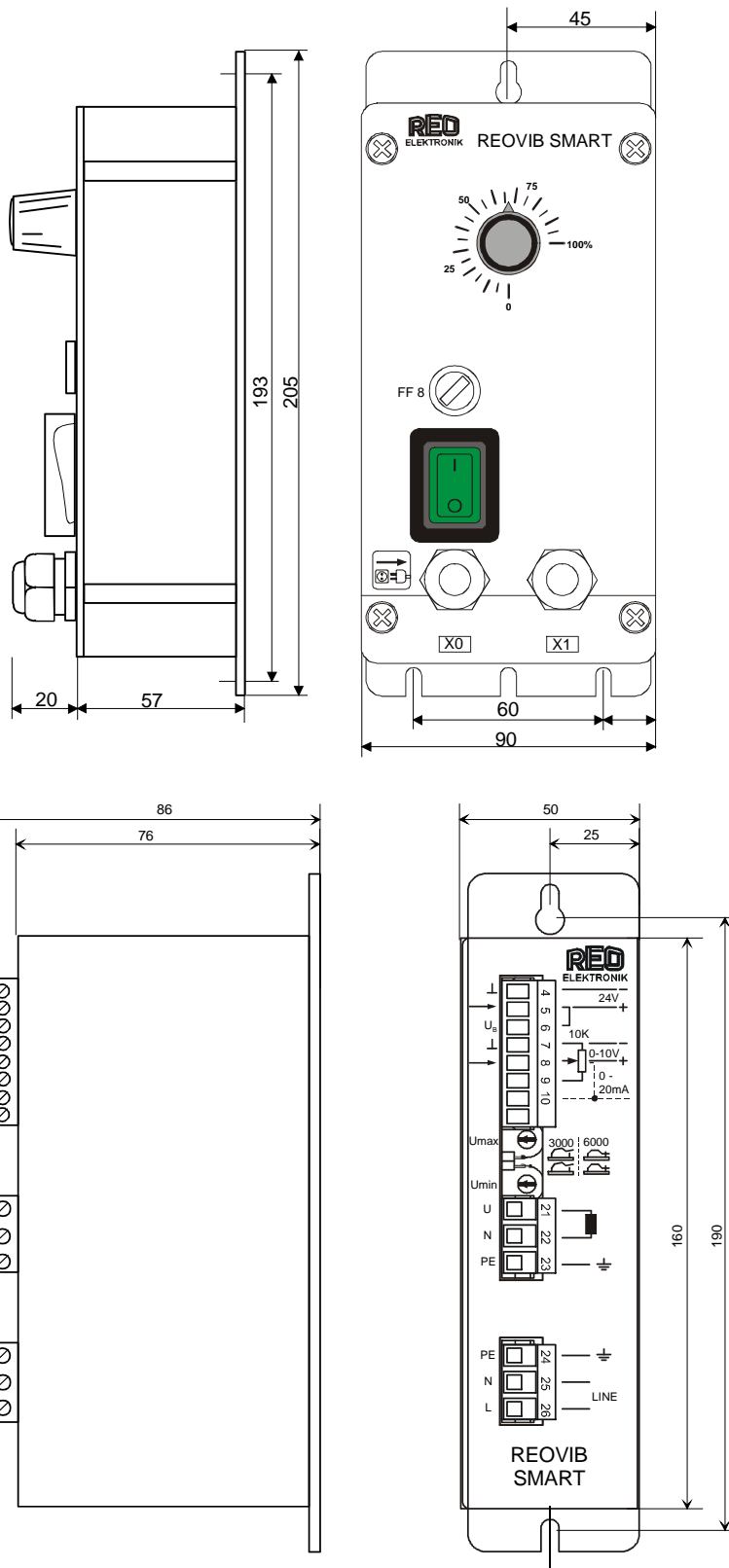
Schaltschrankeinbauausführung



Gehäuseausführung



5.0 Abmessungen



Maße in [mm]